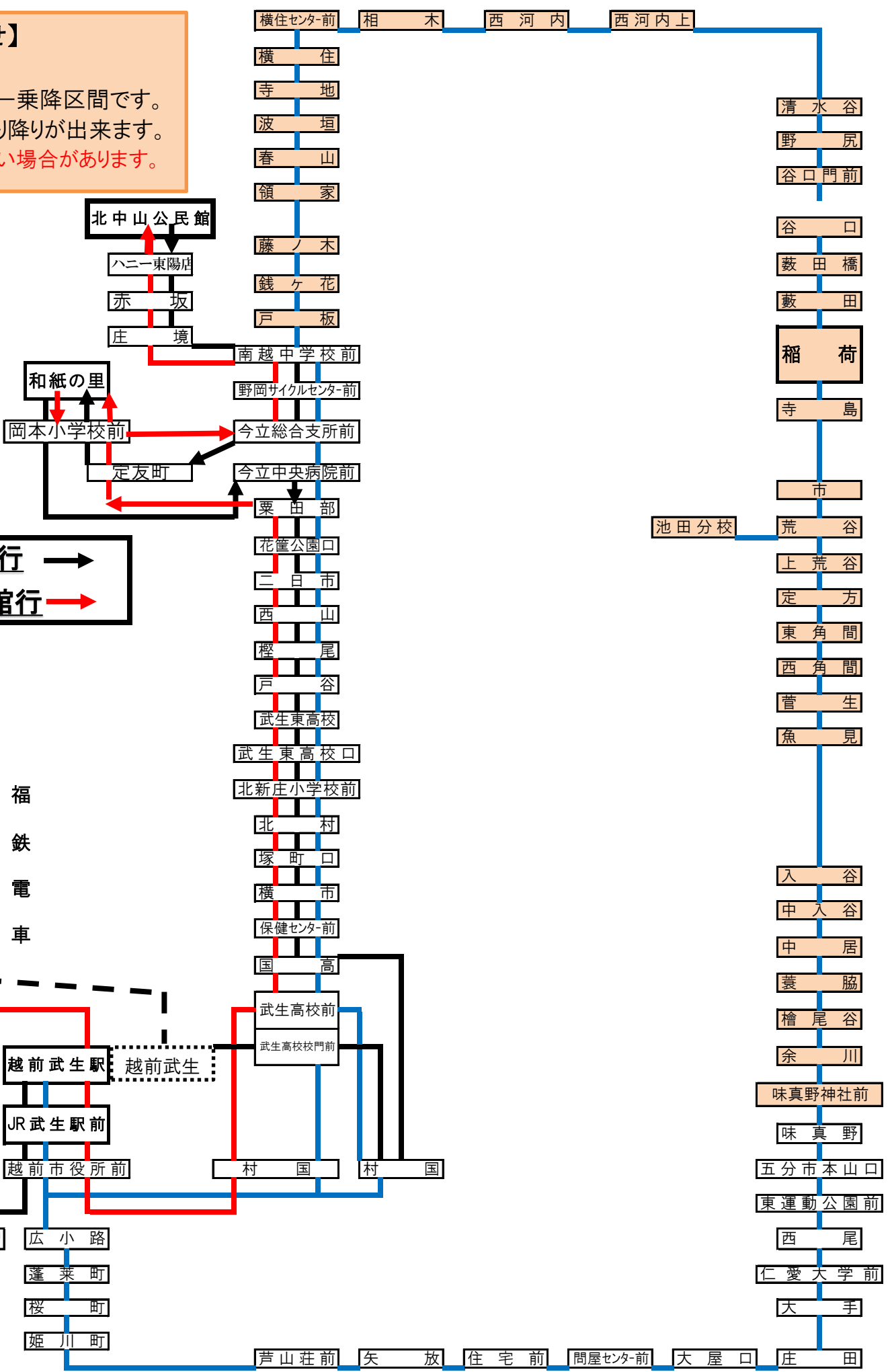


**福鉄バス路線図**  
武生 ⇄ 今立・池田・味真野方面

平成29年4月1日 現在

- 南越線（北中山公民館～赤坂～今立総合支所前～和紙の里～国高～越前武生駅～シピイ）
- 南越線（シピイ～越前武生駅～国高～和紙の里～今立総合支所前～赤坂～北中山公民館）
- 池田線（越前武生～国高～今立総合支所前～清水谷～稲荷～魚見～入谷～味真野～矢放～越前武生）

**【フリー乗降のお知らせ】**  
戸板～稲荷～味真野神社の間は、フリー乗降区間です。区間内では、停留所以外の場所でも乗り降り出来ます。※状況により、ご希望の場所で停車できない場合があります。



南越線  
越前武生行 →  
北中山公民館行 →

福鉄電車