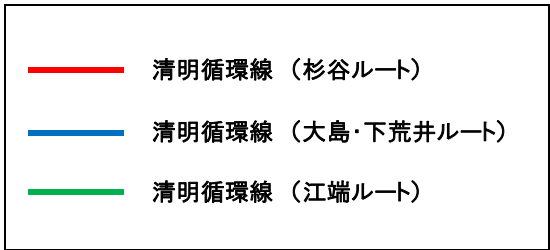


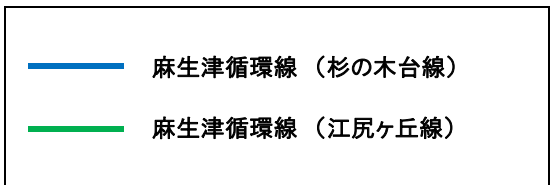
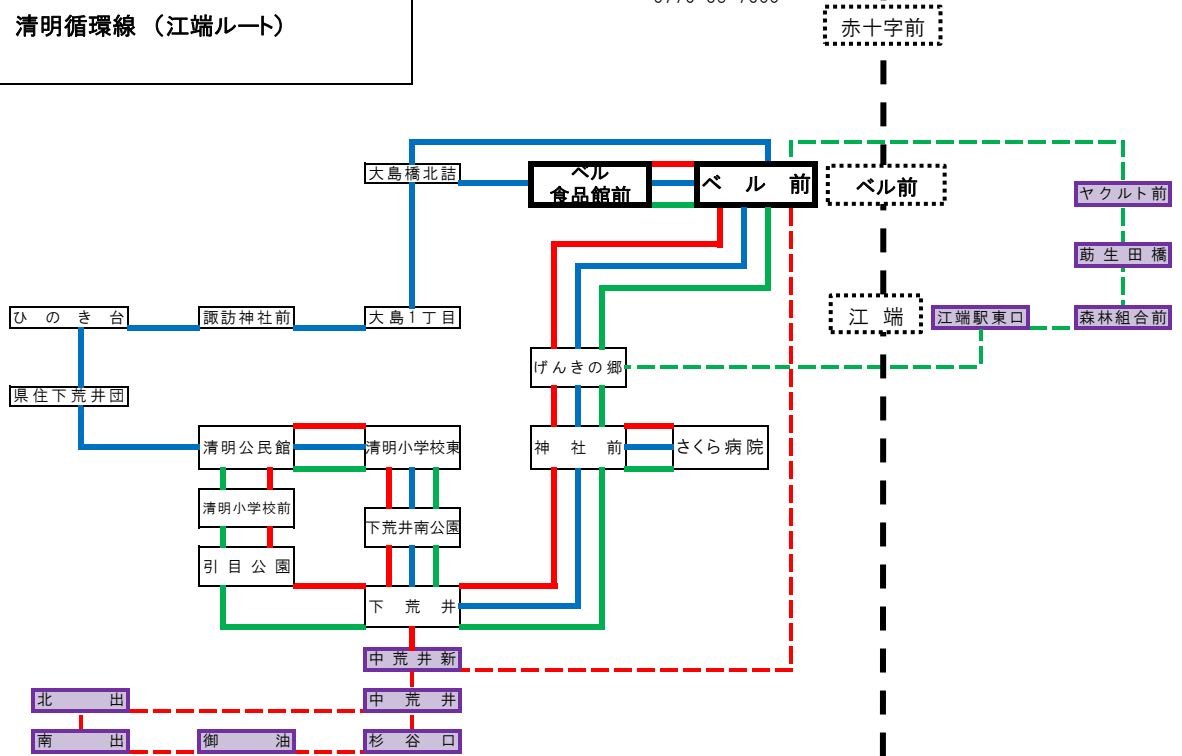
福 鉄 バ ス 路 線 図

福 井 市 南 部 地 区

令和2年10月1日 改定



コールポスト停留所
 コールポスト停留所で乗車する場合は
 事前予約が必要です。
 予約先: 福鉄バス福井営業所
 0776-38-7500



コールポスト停留所
 コールポスト停留所で乗車する場合は
 事前予約が必要です。
 予約先: 福鉄バス福井営業所
 0776-38-7500

福
鉄
電
車

