

# 福 鉄 バ ス 路 線 図

武 生 ⇄ 今 立 ・ 池 田 ・ 味 真 野 方 面

令和2年3月15日 現在

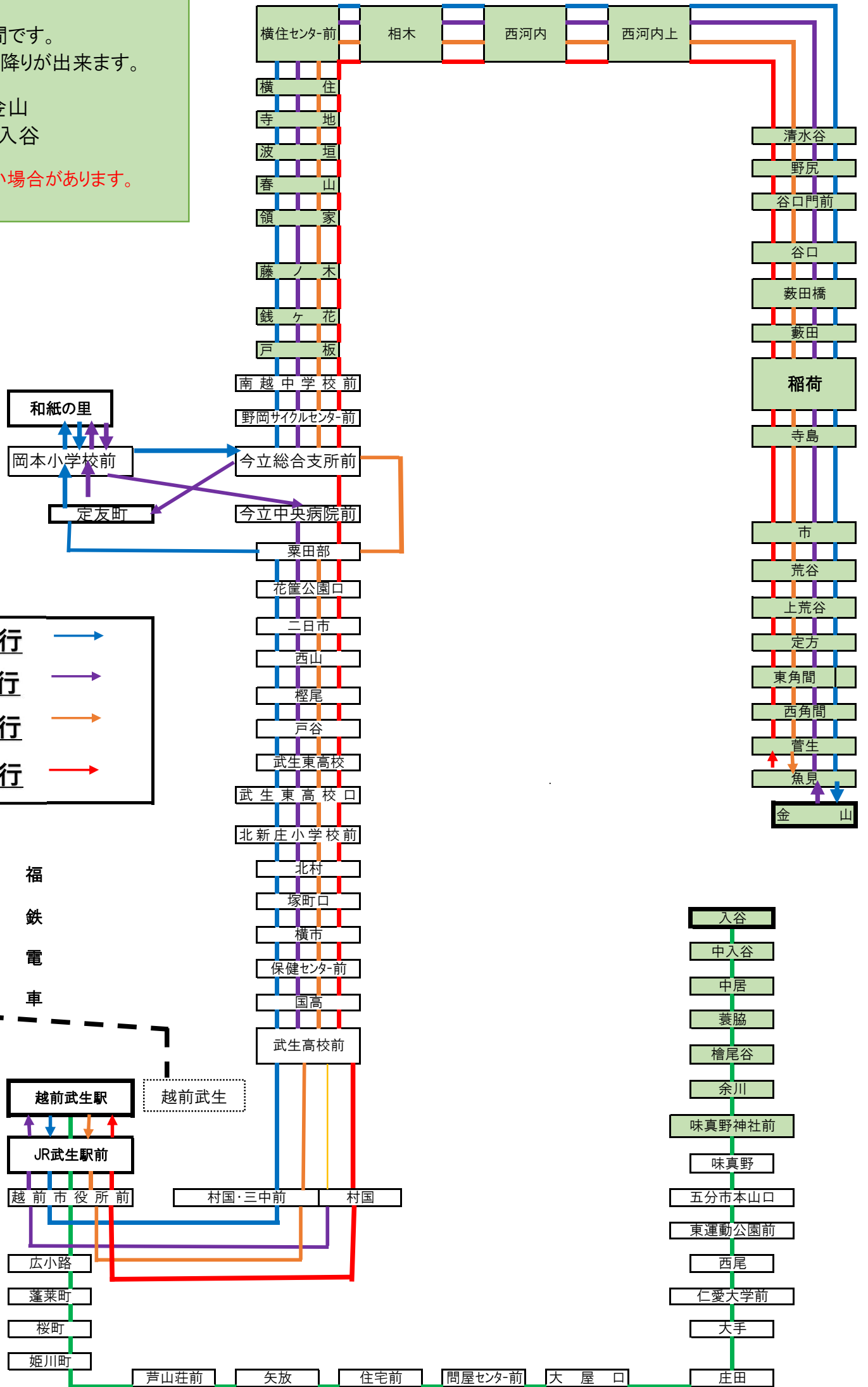
- 池田線 (越前武生～国高～和紙の里～今立総合支所前～清水谷～稻荷～金山)
- 池田線 (金山～稻荷～清水谷～今立総合支所前～和紙の里～国高～越前武生)
- 池田線 (越前武生～魚見)
- 池田線 (魚見～越前武生)
- 入谷線 (越前武生～問屋センター前～味真野～入谷)

## 【フリー乗降のお知らせ】

以下の区間は、フリー乗降区間です。  
区間内では、停留所以外の場所でも乗り降り出来ます。

池田線：戸板～稲荷～金山  
入谷線：味真野神社前～入谷

※状況により、ご希望の場所で停車できない場合があります。



池田線	越前武生→金山行	<span style="color: blue;">→</span>
	金山→越前武生行	<span style="color: purple;">→</span>
	越前武生→魚見行	<span style="color: orange;">→</span>
	魚見→越前武生行	<span style="color: red;">→</span>

